

## CERTIFICAT DE GARANTIE

Prezentul certificat de garantie este valabil daca indeplineste urmatoarele conditii:

1. Produsul a fost utilizat conform prevederilor prezentate in manualul de utilizare al fiecarui produs
2. Produsul este insotit de factura, care atesta achizitionarea lui

Termenul mediu de utilizare a produsului este de **12 luni**.

Certificatul de garantie este valabil pe durata a **12 luni**, din momentul achizitionarii produsului.

ARTICOL.....  
Numele Cumparatorului.....  
Adresa.....  
Data achizitionarii produsului.....  
Vanzator (magazinul prin intermediul caruia s-a realizat  
vanzarea).....

Garantia se refera la viciile de fabricatie ale produsului care afecteaza utilizarea lui normala, in conditii de siguranta.

Furnizorul nu raspunde pentru defectiunile aparute ca urmare a folosirii necorespunzatoare a produselor.

**Anularea Garantiei se va realiza in urmatoarele cazuri:**

- deteriorari sau defectiuni datorate de transportul necorespunzator efectuat de catre cumparator
- pierderea facturii sau a certificatului de garantie
- defectiuni provocate de utilizarea necorespunzatoare a produsului
- realizarea unor interventii de catre persoane nespecializate
- depozitare incorecta, lovire, suprasolicitare, etc.

In cazul lipsei conformitatii, cumparatorul are dreptul sa i se aduca produsele la conformitate, fara plata, **prin reparare sau inlocuire**, in functie de optiunea lui. (conform art. 11 din legea 449/2003), sau sa beneficieze de reducerea corespunzatoare a pretului ori de rezolutiunea contractului privind produsul (in conditiile art. 13 si 14 din legea 449/2003)

### Remedierea problemelor aparute in perioada de garantie :

In cazul lipsei conformitatii, cumparatorul are dreptul de a solicita, ca masura reparatorie, **inlocuirea sau repararea produsului in functie de optiunea sa, in fiecare caz fara plata**, cu exceptia situatiei in care aceasta solicitare este imposibila sau disproportionata (adica daca ea impune vanzatorului costuri care sunt nerezonabile in comparatie cu cealalta masura reparatorie, luandu-se in considerare valoarea pe care ar fi avut-o produsele daca nu ar fi existat lipsa de conformitate, precum si importanta lipsei de conformitate a produsului).

O masura reparatorie va fi considerata ca imposibila daca vanzatorul nu are un produs identic pentru inlocuire, in acest caz cumparatorul va primi integral suma platita pentru achizitionarea produsului respectiv.

**Orice reparare sau inlocuire a produselor** va fi facuta in cadrul unei **perioade rezonabile de timp**, stabilita de comun acord intre vanzator si consumator, si fara nici un inconvenient semnificativ pentru consumator, luandu-se in considerare natura produselor si scopul pentru care acesta a solicitat produsele. Perioada maxima de solutionare a oricarei probleme (reparatie, intretinere, inlocuire, etc) este de **15 zile**, de la data la care cumparatorul a semnalat problema vanzatorului. In cazul aparitiei unei lipse de conformitate a produsului, cumparatorul se va prezenta la **magazinul** de la care produsul a fost achizitionat (cu certificatul de garantie si factura care atesta cumpararea produsului).

**Va rugam sa luati la cunostinta informatiile prevazute de acest Certificat de Garantie.**

**Importator:** SC SENSES SRL, Cluj-Napoca, str. Orastie nr 10  
[office@bebebrands.ro](mailto:office@bebebrands.ro) Telefon: 0264 256533



## Bounce-A-Bout Bright Starts Centru de activitati(6961/6895-60330-60266)

**Important:** Pastrati aceste informatii pentru a le putea consulta ulterior.

Va rugam sa cititi cu atentie toate instructiunile inainte de asamblarea si folosirea produsului.

### AVERTISMENT! Pentru a preveni ranirea sau accidentele ce pot cauza decesul:

Folositi centrul de activitati DOAR daca copilul indeplineste TOATE conditiile urmatoare:

- are varsta minima de 4 luni
- se poate ridica singur
- are mai putin de 76.2 cm inaltime
- cantareste mai putin de 11 kg

Nu permiteti copiilor care pot sta singuri in picioare sau pot umbla singuri sa foloseasca centrul de activitati

Nu folositi centrul de activitati in conditii sau situatii periculoase:

- Nu lasati niciodata copilul nesupravegheat de catre un adult in timp ce foloseste centrul de activitati
- Nu mutati niciodata produsul in timp ce copilul sta in acesta
- Nu permiteti copiilor mai mari sa traga sau sa balanseze in vreun fel centrul de activitati
- Nu lasati copilul sa doarma in centrul de activitati
- Poate fi periculos sa lasati alti copii sa se joace in apropierea centrului de activitati
- Nu atasati niciun fel de obiecte aditionale, cum ar fi sfori sau curele vreunei parti ale produsului
- Sforile pot cauza strangularea copilului! Nu puneti obiecte care au sfori in jurul gatului copilului, cum ar fi sfori de la gluga sau lantul suzetei. Nu suspendati sfori pe produs sau pe jucarii.
- Nu utilizati alt hardware in afara de cel furnizat
- Folositi produsul doar cu platforma pentru sarit atasata.

-Nu lasati copiii mici sa se joace nesupravegheati in apropierea unui centru de activitati.

-Toate dispozitivele de asamblare sa fie intotdeauna stranse in mod corespunzator si sa fie acordata o grija deosebita ca suruburile sa nu fie slabite, astfel incat copilul sa nu se agate cu o parte a corpului sa a imbracamintii, ceea ce ar reprezenta un pericol de strangulare.

-Sezutul centrului de activitati nu trebuie utilizat fara suportul sau.

-Nu pozitionati produsul in apropierea surselor puternice de caldura precum aparate de incalzit electric, aparate de incalzit cu gaz, etc.

-Pentru a evita orice pericol de sufocare, indepartati protectia de material plastic inainte de a utiliza acest articol. Se recomanda deci, sa se distruga sau sa se pastreze acest ambalaj departe de accesul sugarilor si copiilor.

### Riscul de a cadea

- Nu pozitionati centrul de activitati pe o suprafata ridicata de la sol. Miscarile copilului pot provoca alunecarea centrului de activitati.
- Nu folositi niciodata produsul in apropierea scarilor
- Pentru a evita rasturnarea, pozitionati centrul de activitati pe o suprafata plata

Produsul este destinat uzului in interior.

### IMPORTANT:

Acest produs contine componente mici. Este necesara montarea lor de catre un adult.

Este necesara atentia in timpul desambalarii si a asamblarii.

Indepartarea etichetelor ar putea afecta integritatea produsului si ar putea anula garantia

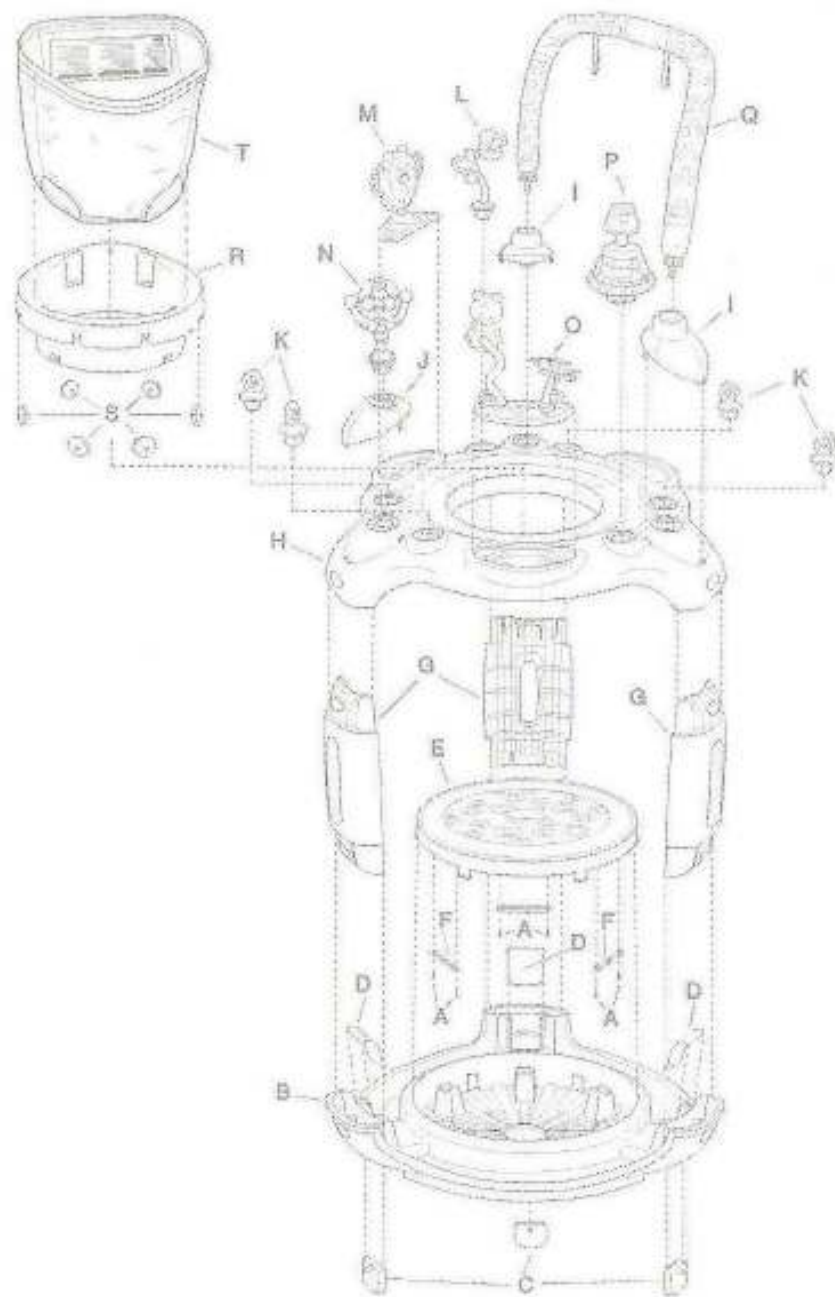
Controlati periodic produsul pentru a putea observa eventualele defectiuni, parti lipsa sau pierdute.

Nu folositi produsul daca este defectat sau rupt.

Nu inghetati apa din jucaria pentru dentitie. Doar raciti-o in frigider. Nu o puneti in congelator.

### Instructiuni pentru asamblare

Lista partilor componente



### Garantia limitata

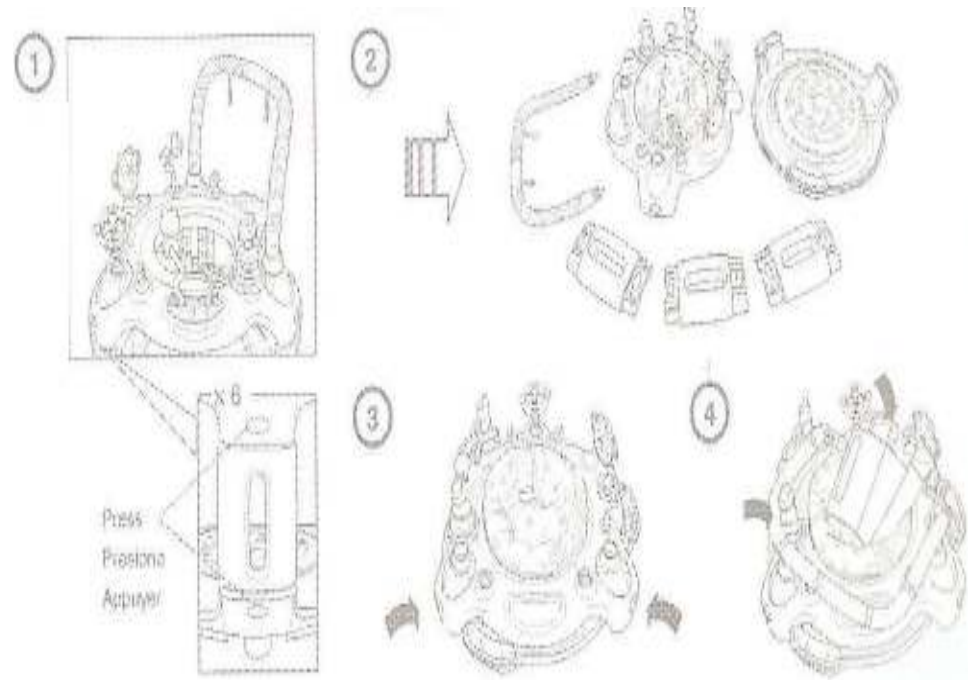
Kids II fabrica produse inovative si de inalta calitate pentru bebelusi si copii. Garantam ca acest produs nu are defecte in material la momentul producerii, pentru o perioada de un an de la data achizitiei. (este necesara factura pentru a face dovada achizitiei). Daca este descoperit vreun defect in perioada garantiei, vom repara sau vom inlocui produsul din proprie initiativa, fara a fi necesara vreo cheltuiala din partea dumneavoastra.

Aceasta garantie se anuleaza daca produsul nu este utilizat adecvat, daca nu sunt urmate instructiunile (asamblare, instalare, intretinere, folosire), in caz folosire abuziva, modificari aduse produsului, implicarea in accidente de diferite tipuri, uzura normala sau rupere a unei parti componente.

Drepturile statutare raman neafectate

Importator: SC SENSES SRL , Cluj-Napoca, str Orastie 10 , telefon: 0264 256 533

Mail: [office@bebebrands.ro](mailto:office@bebebrands.ro)



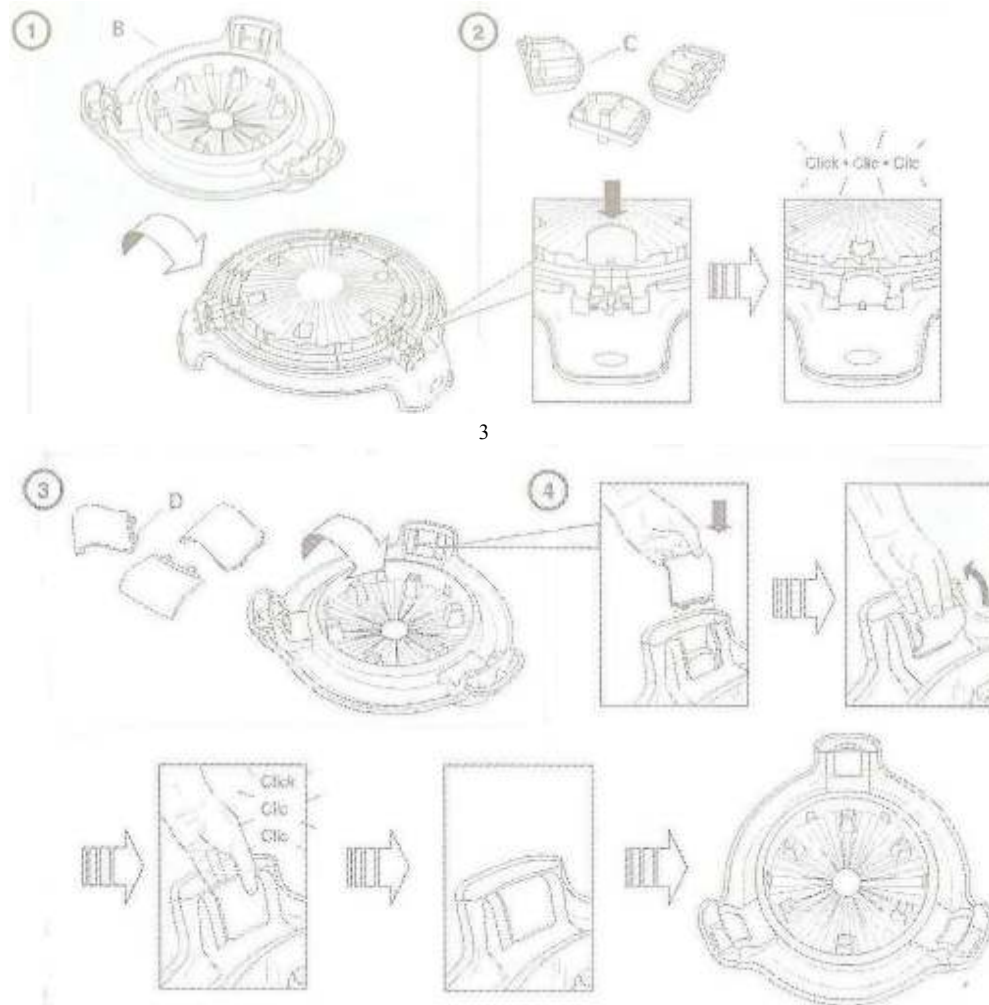


instrumente necesare:  
surubelnita

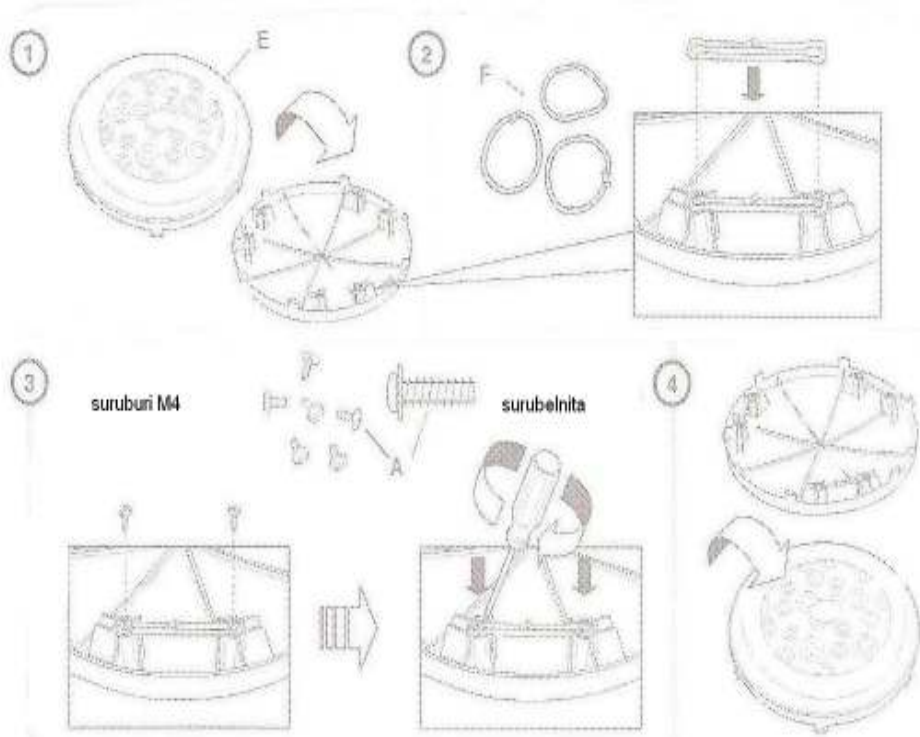


Componenta	Nr componente	Descriere
A	6	Suruburi, M4x15 mm (5/8") cu cap rotund
B	1	Baza
C	3	Picioare suport (stabilizatoare)
D	3	Capace pentru baza
E	1	Platforma
F	3	
G	3	Suport lateral
H	1	Suprafata de joaca
I	2	Suport pentru bara de jucarii
J	1	Suport pentru zornaitoare
K	4	Jucarii
L	1	Jucaria frunza
M	1	Mamaruta electronica
N	1	Zornaitoare
O	1	Jucaria albinuta
P	1	Jucaria broscuta
Q	1	Bara de jucarii
R	1	Suportul sezutului
S	6	Roti pentru suportul sezutului
T	1	Sezut (textil)
U	1	Albinuta
V	1	Jucaria pentru dentitie
W	1	Jucaria sub forma de arc

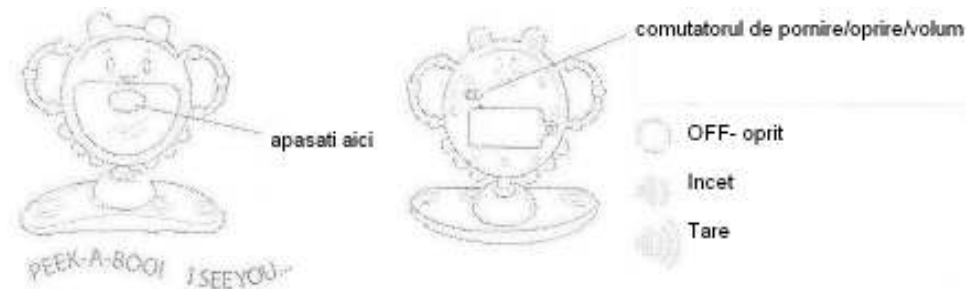
### Asamblarea bazei



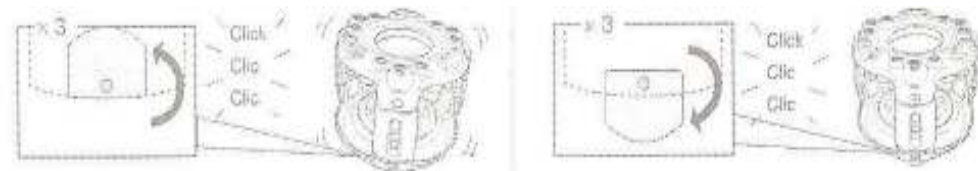
### Asamblarea platformei



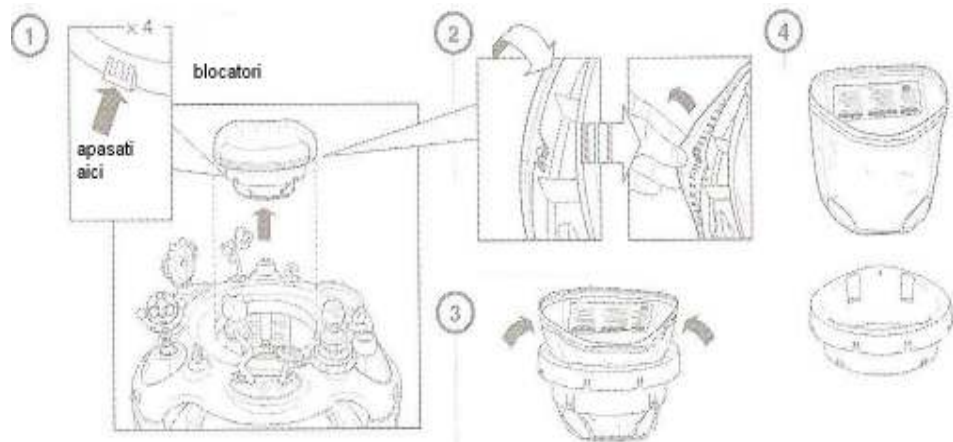
### Functionarea mamarutei electronice



### Ajustarea picioruselor-suport



### Ingrijire si curatare



**Sezutul-** intai trebuie sa scoateti suportul scaunului

Pentru a spala materialul – puneti-l in masina de spalat in apa rece. Folositi un ciclu usor de spalare, nu folositi inalbitor. Lasati sa se usuce.

Pentru a reinstala materialul in suport, urmati din nou pasii anteriori .

**Componentele din plastic-** stergeti cu o carpa umeda si sapun. Lasati sa se usuce. Nu scufundati componentele in apa.

**Jucaria pentru dentitie-** Curatati jucaria inainte de folosire. Nu o spalati in masina de spalat vase. Stergeti-o cu o carpa umeda si detergent. Lasati sa se usuce.

13

### Instructiuni de folosire:

Copiii foarte mici ar trebui pusi in centrul de activitati doar pentru o perioada scurta de timp : max 15 min

Durata poate fi marita pe masura ce copilul se obisnuieste cu centrul de activitati(cu sariturile)

Interactiati frecvent cu copilul in timp ce se afla in centrul de activitati. Muzica, dansul si cantatul trebuie sa incurajeze copilul la joaca in timp ce se afla in centrul de activitate.

Nu lasati copilul nesupravegheat in timp ce se afla in centrul de activitati

Asigurati-va ca ati ajustat inaltimea scaunului potrivit copilului inainte de folosire.

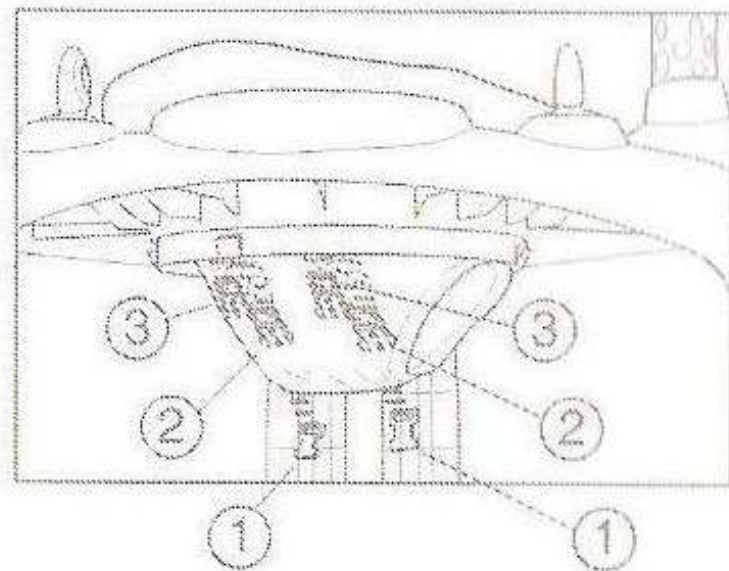
Scopul ajustarii inaltimei este de a va asigura ca greutatea copilului este sustinuta atat de scaun cat si de propriile picioare. In acest fel, va fi mai usoara trecerea de la pozitia “sezut” la pozitia “mers”



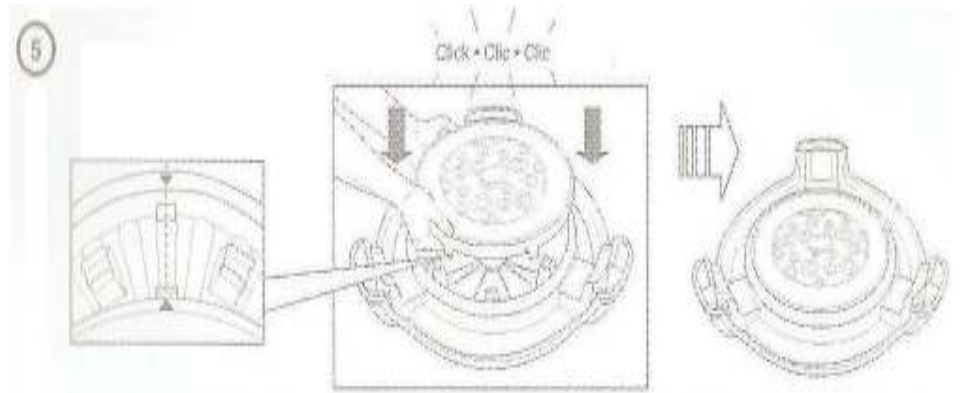


spatiul destinat picioarelor  
trebuie sa fie in fata

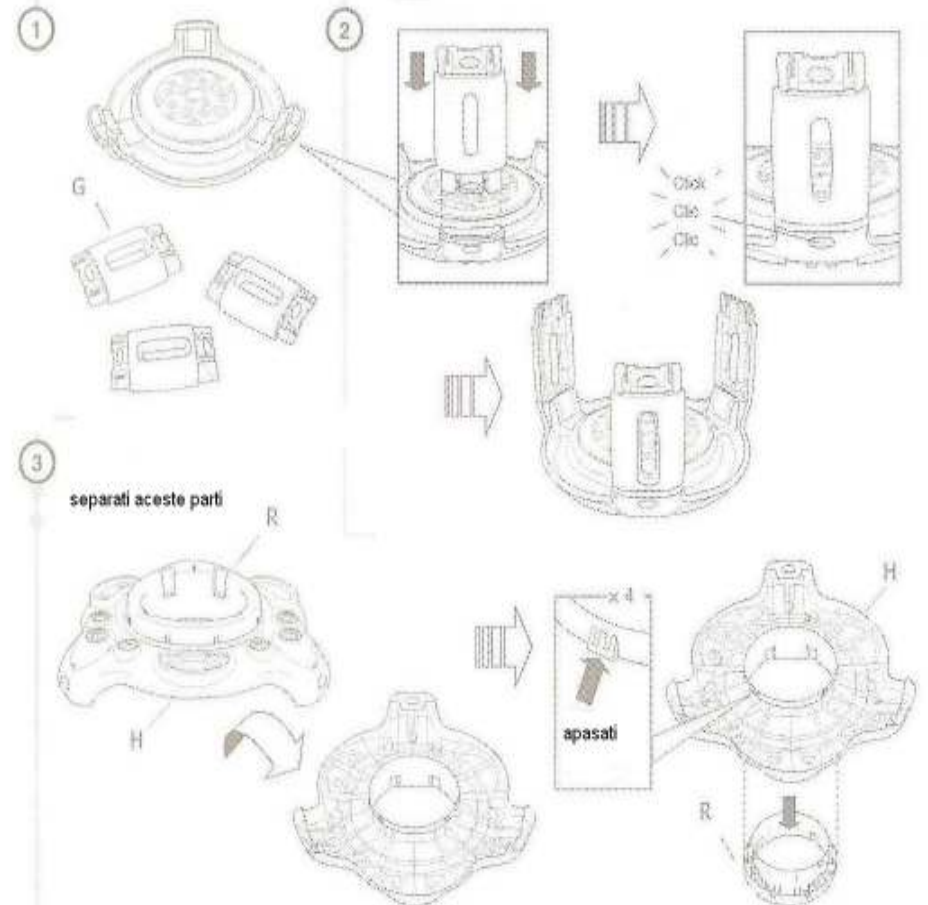
Este posibila fixarea pe 3 nivele de inaltime:  
**ATENTIE:** Nu ajustati inaltimea in timp ce copilul se afla in scaun!  
 Pozitia de jos: Lasati centurile desfacute.  
 Pozitia medie: Prindeti centurile 1 de 2  
 Pozitia inalta: Prindeti centurile 1 de 3.



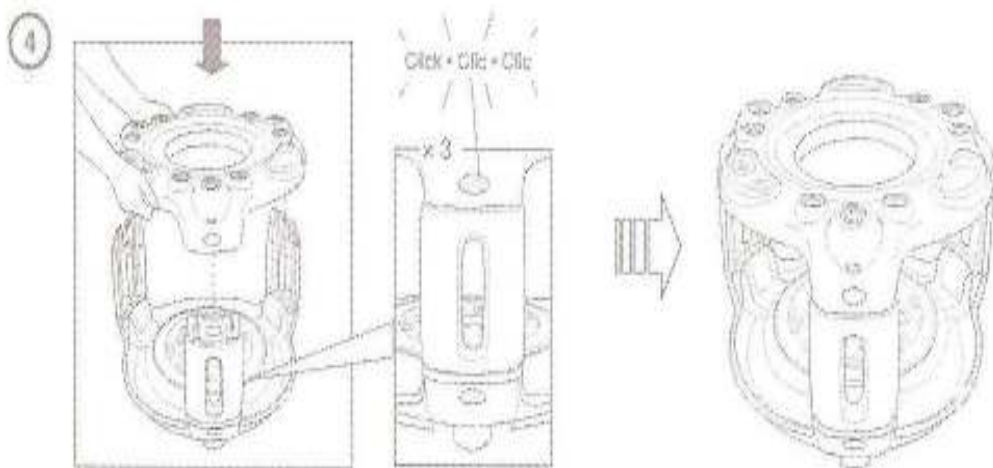
12



### Asamblarea picioruselor-suport si a suprafetei de joaca



5



## Instalarea bateriilor

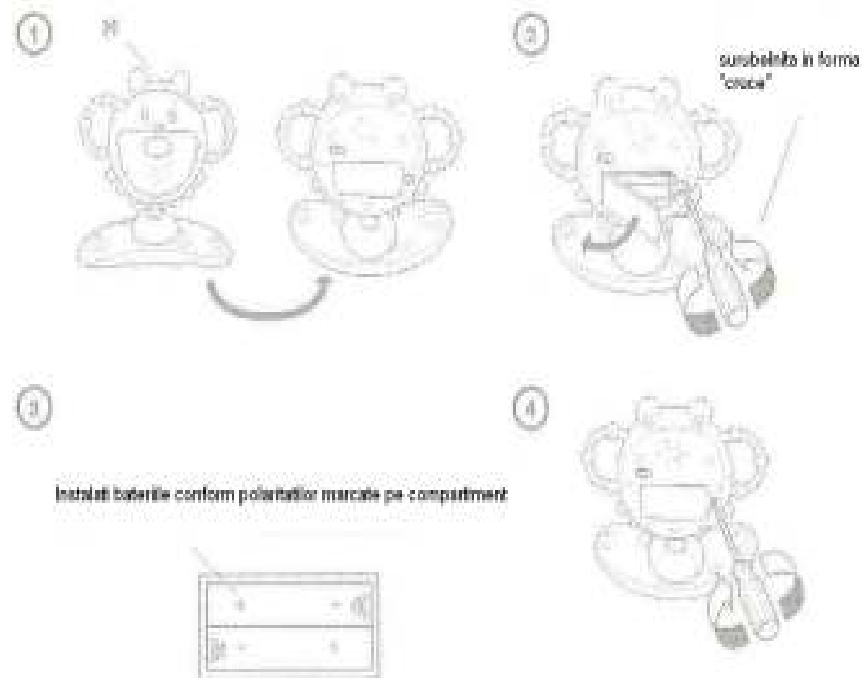
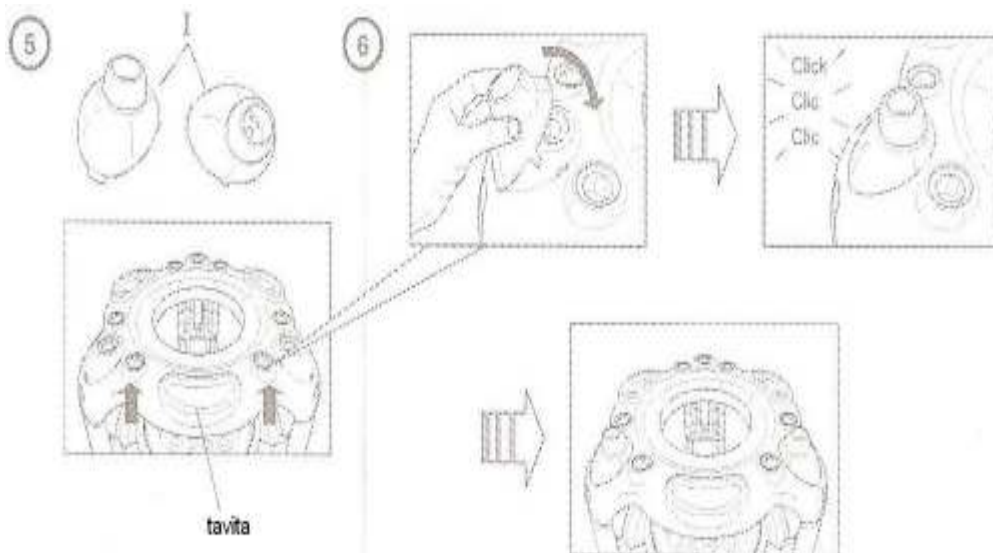
Pentru functionare sunt necesare 2 baterii tip AAA/LR03 (1.5V). Bateriile nu sunt incluse. Va rugam sa folositi baterii alcaline pentru o mai buna functionare.

ATENTIE: Respectati ghidul acesta de folosire a bateriilor. In caz contrar, durata de functionare a bateriilor ar putea fi redusa, bateriile ar putea curge sau s-ar putea deteriora.

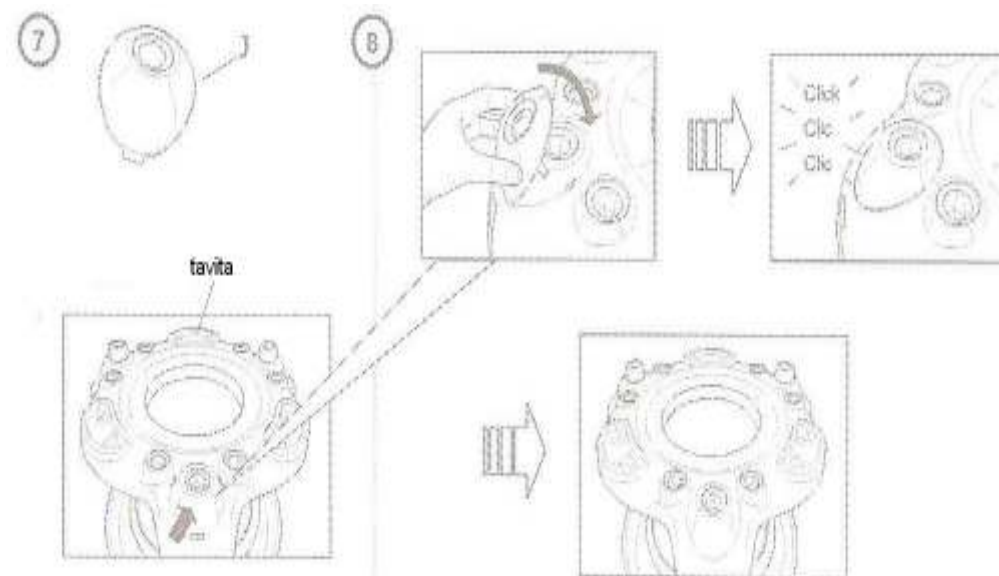
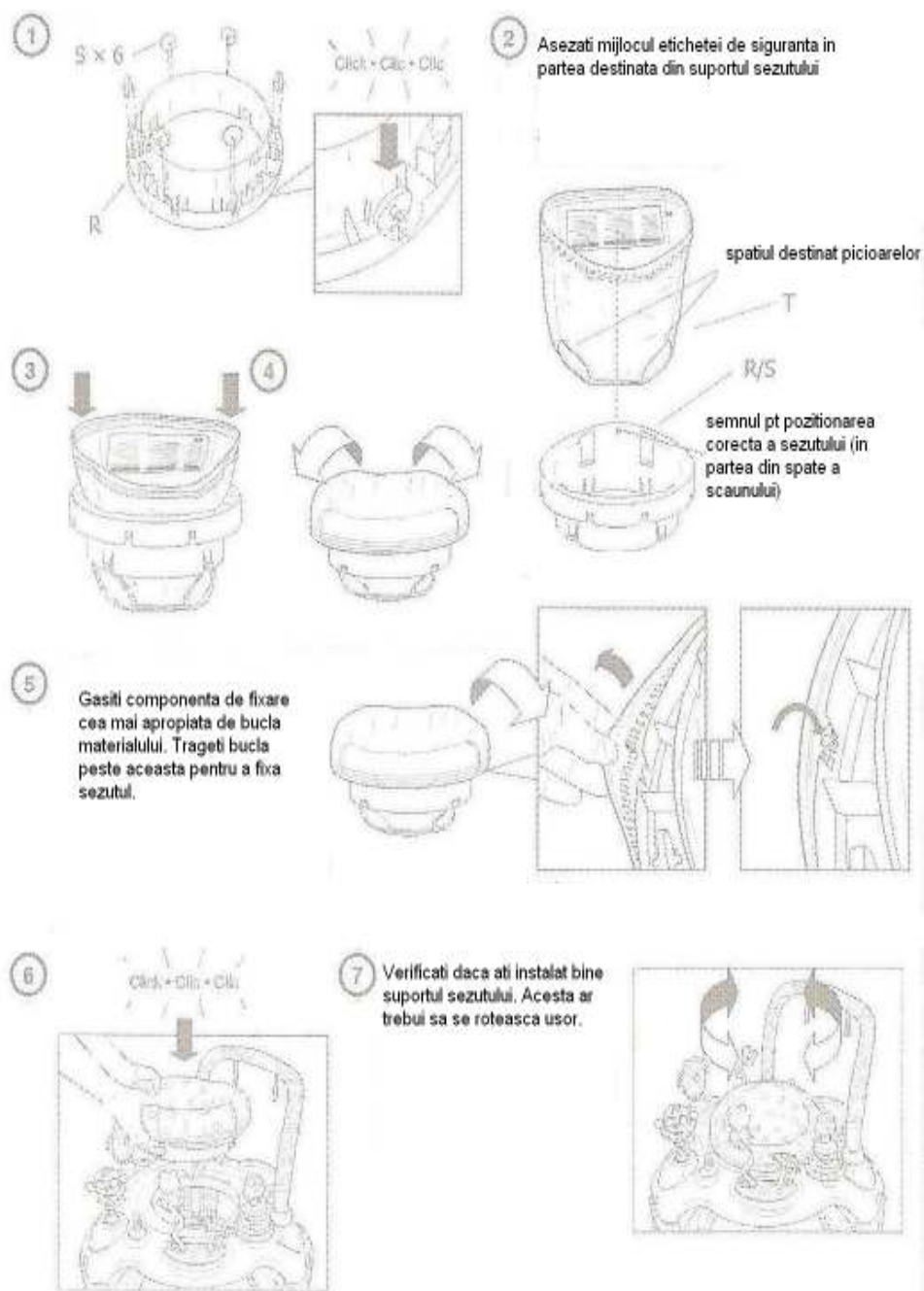
- Nu lasati bateriile la indemana copiilor
- Nu folositi baterii vechi si noi in acelasi timp
- Nu folositi in acelasi timp baterii alcaline, standard sau reincarcabile.
- Se recomanda folosirea de baterii de acelasi fel.
- Instalati bateriile astfel incat polii sa fie pozitionati conform marcajului din compartimentul destinat acestora
- Nu produceti sub-circuitarea bateriilor.
- Nu pastrati bateriile in zone cu temperaturi extreme (de exemplu mansarde, garaje, automobile)
- Scoateti bateriile terminate din compartimentul lor.
- Nu incercati niciodata sa reincarcati o baterie, decat daca pe aceasta este specificat "reincarcabil"
- Bateriile reincarcabile trebuie scoase din jucarie inainte de a fi incarcate
- Bateriile vor fi incarcate doar sub supravegherea unui adult.
- Nu folositi baterii reincarcabile in incarcator de tip Ni-cad sau Ni-mh.
- Va rugam sa pozitionati corect bateriile.

Scoateti bateriile inainte de a depozita produsul pentru un timp indelungat.

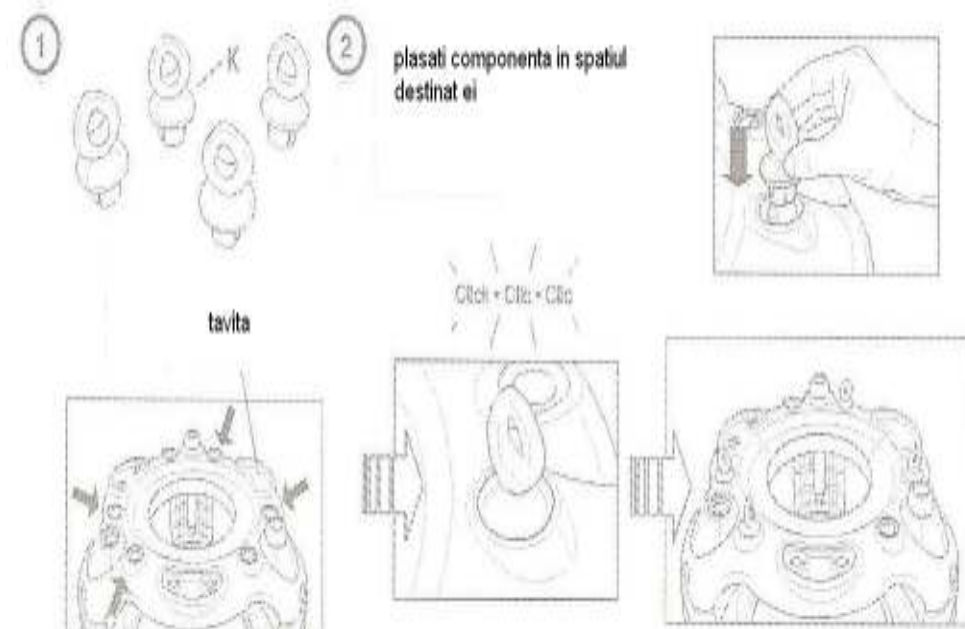
Va rugam sa pozitionati corect bateriile



## Asamblarea sezutului



## Jucariile si bara de jucarii

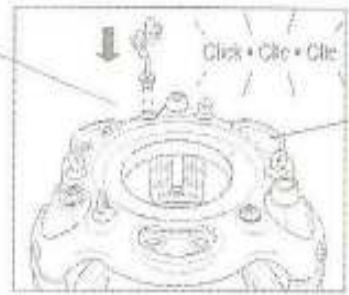




3

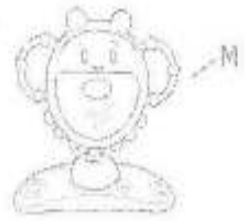


plasati jucaria in spatiul destinat ei



tavita

4



tavita

5

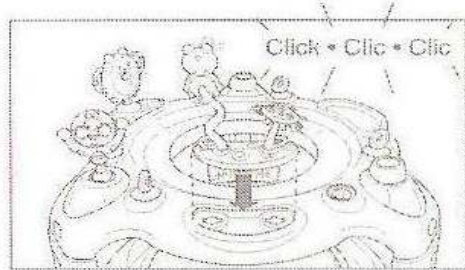
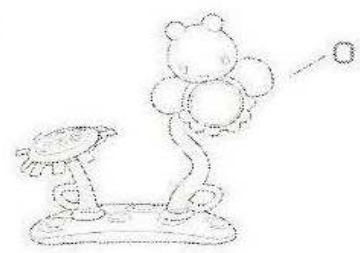


plasati jucaria in spatiul destinat ei

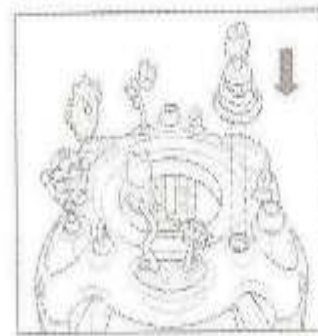


tavita

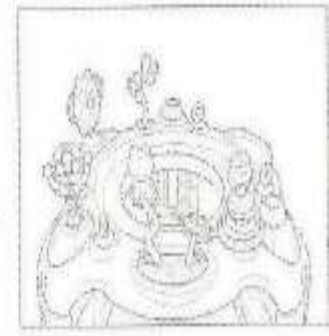
6



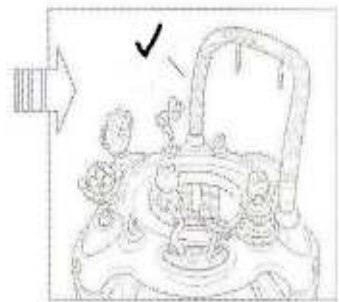
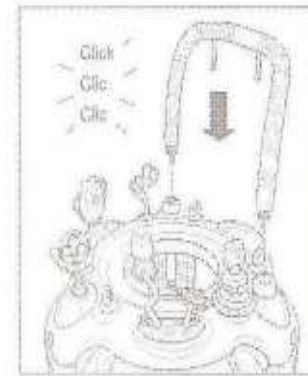
7



Click  
Clic  
Clic



8



9

